

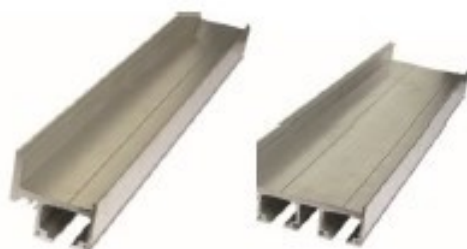


Notice de montage

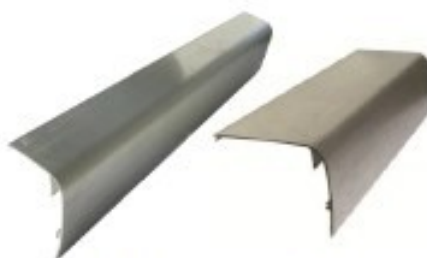
Gamme VOLET COULISSANT

Pose des rails de roulement en façade

Accessoires :



TSB21..... ou TSB22.....
Rail de roulement alu 1 ou 2 voies



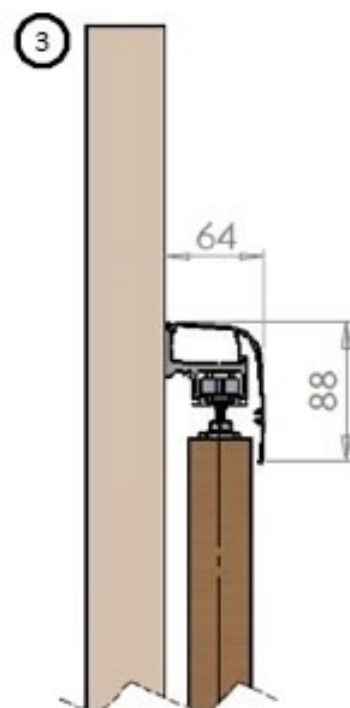
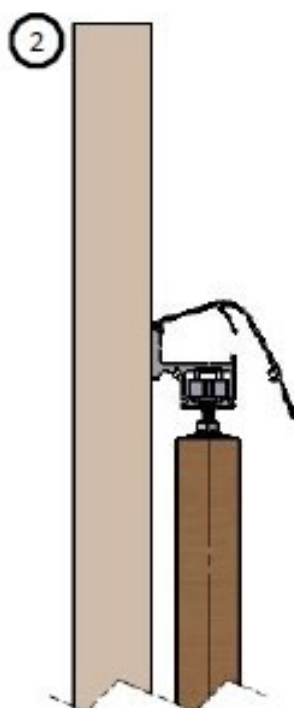
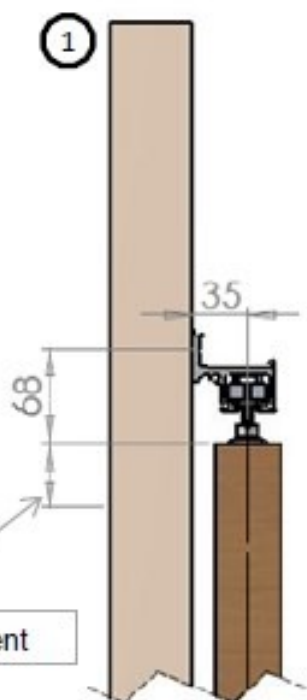
TSB24..... ou TSB25.....
Capot alu 1 ou 2 voies



TSB5A1.... ou TSB5A2....
Caches latéraux alu

*Le capot et les caches latéraux sont en options

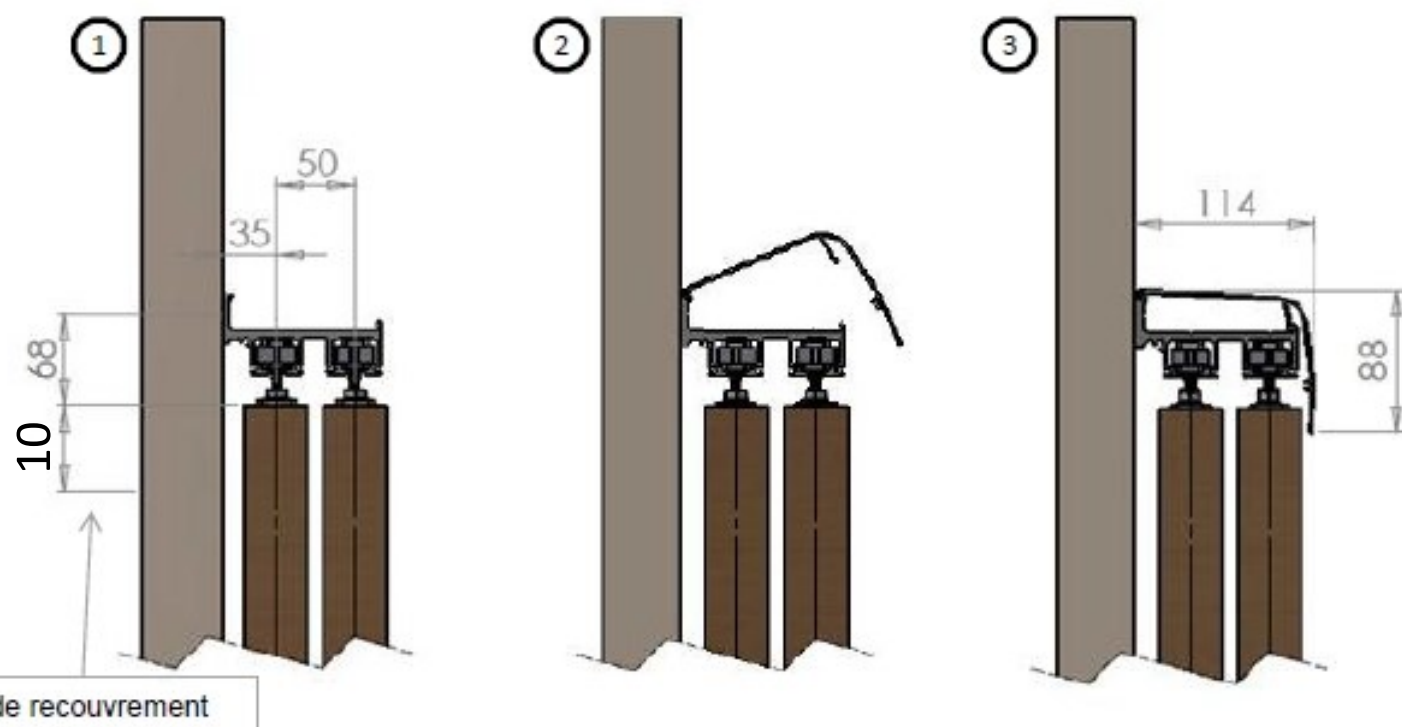
1. Position des rails en façade 1 voie





Pose des rails de roulement en façade

2. Position des rails en facade 2 voies



3. Distance entre vantaux selon épaisseur du vantail

Epaisseur du vantail	27	32	34	38	40
1 voie					
Distance entre mur et vantail	22	19	18	16	15
2 voies					
Distance entre 2 vantaux	23	18	16	12	10

Nota : Vis pour fixation des rails de roulement en façade non fournies. Il appartient au poseur de choisir la vis adaptée au type de support.

AVERTISSEMENTS : Pour l'installation des volets en étage, il est recommandé d'utiliser un échafaudage. Il existe aussi un danger lié à la chute éventuelle d'objets du toit (outillages, composants du kit...). Nous recommandons donc de ne jamais laisser d'objets sur l'échafaudage ou sur le rebord de fenêtre. Toute zone à risque potentiel doit être séparée et isolée afin de minimiser tout incident. Lors de l'installation, il faut porter un vêtement de protection adéquat, ainsi que les E.P.I. (lunettes, gants...). Lors de la découpe de matériaux ou quand vous percez des accessoires, il est recommandé de porter un masque de sécurité ou des lunettes de protection. Ne laissez pas des enfants seuls manipuler les volets. Verrouillez les volets en cas de vents. L'ensemble volet coulissant doit être posé sur un mur fini et vertical. Vérifiez le bon état général des pièces tous les ans. Si une usure excessive est constatée, la pièce doit être remplacée.